



Turnier-Gemeinschaft Vechta e.V.

# 11. Hallenchampionat Vechta 2013

Preis des Verbandes Oldenburger Münsterland e.V., Vechta  
Preis der FND GmbH & Co.KG  
Preis des Autohauses Ewald Menke GmbH, Lohne



Turnier-Gemeinschaft Vechta e.V.

# 05

Mittlere Tour

Zwei-Phasen-Springen

Klasse: S\*

Freitag, 25. Oktober 2013

Beginn: 13:45 Uhr

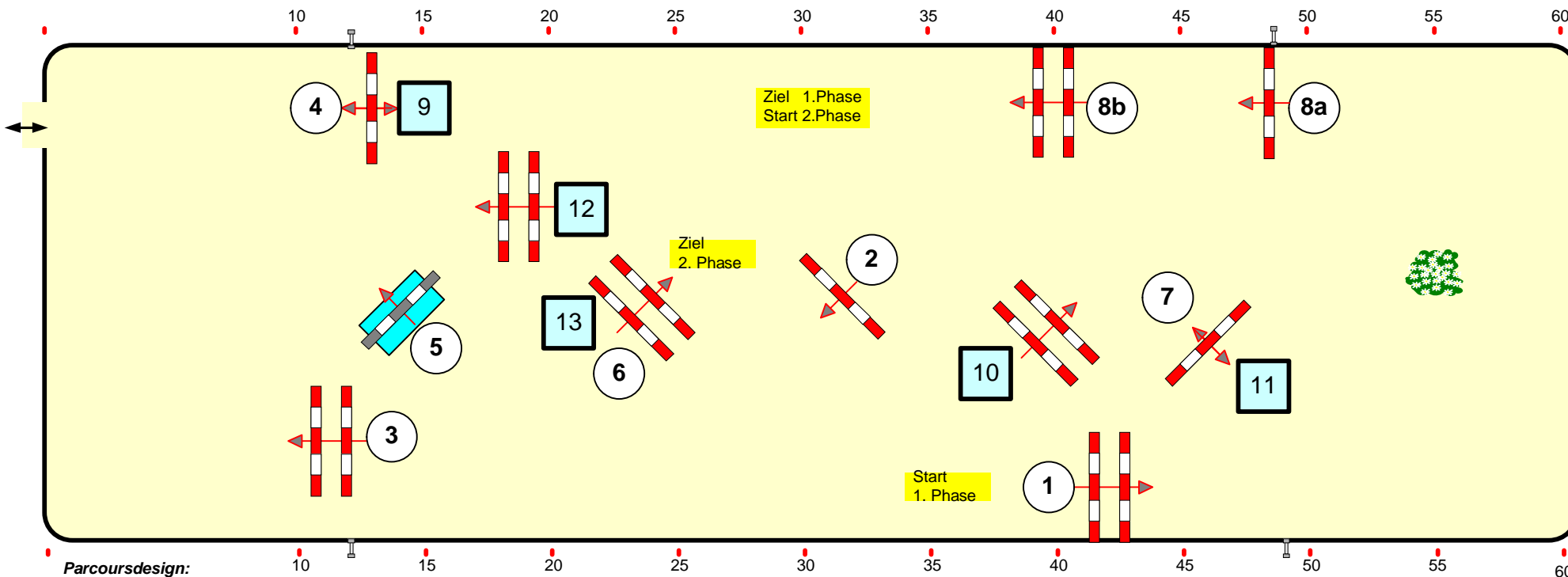
Richtverf.: A  
LPO § 525,1  
FEI RG / Art.  
Höhe: 1,40 mtr.

Tempo: 350 m/Min.  
Bahnlänge: 290 mtr.  
Erlaubte Zeit: 50 sek.  
Höchstzeit: 100 sek.

Hindernisse: 8  
Sprünge: 9  
Hindernisfehler: sek.  
Geschl. Hindernis:

2. Phase über: 9-13  
Bahnlänge: 200 mtr.  
Erlaubte Zeit: 35 sek.  
Höchstzeit: 70 sek.

2. Stechen über:  
Bahnlänge: 0 mtr.  
Erlaubte Zeit: 0 sek.  
Höchstzeit: 0 sek.



Parcoursdesign:  
Dirk Langhoff (Barnitz)  
Wolfgang Sagner (Edewecht)  
Frank Hofer (Oldenburg)

Richter