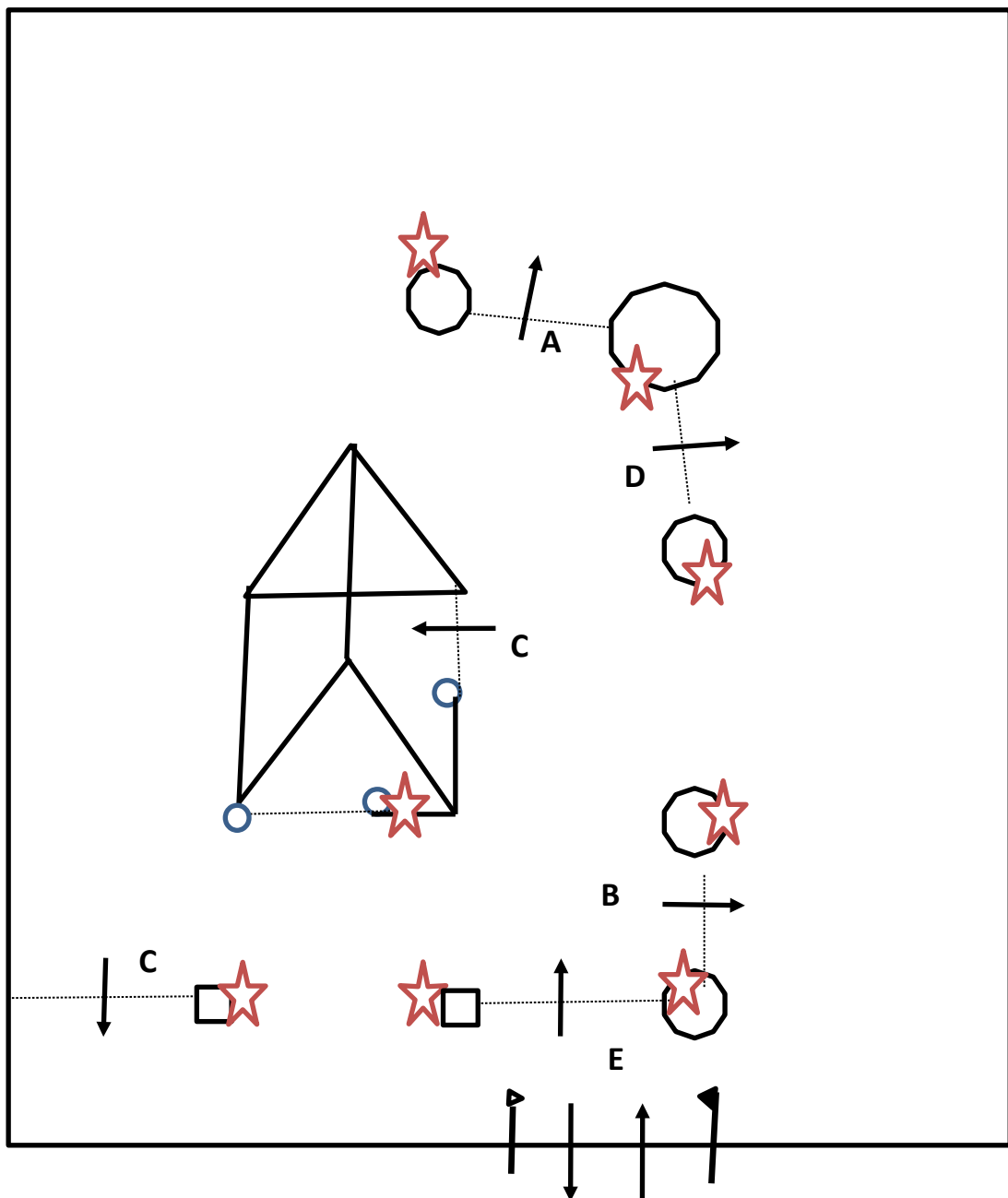


Sieben Geißlein

Hindernis 1



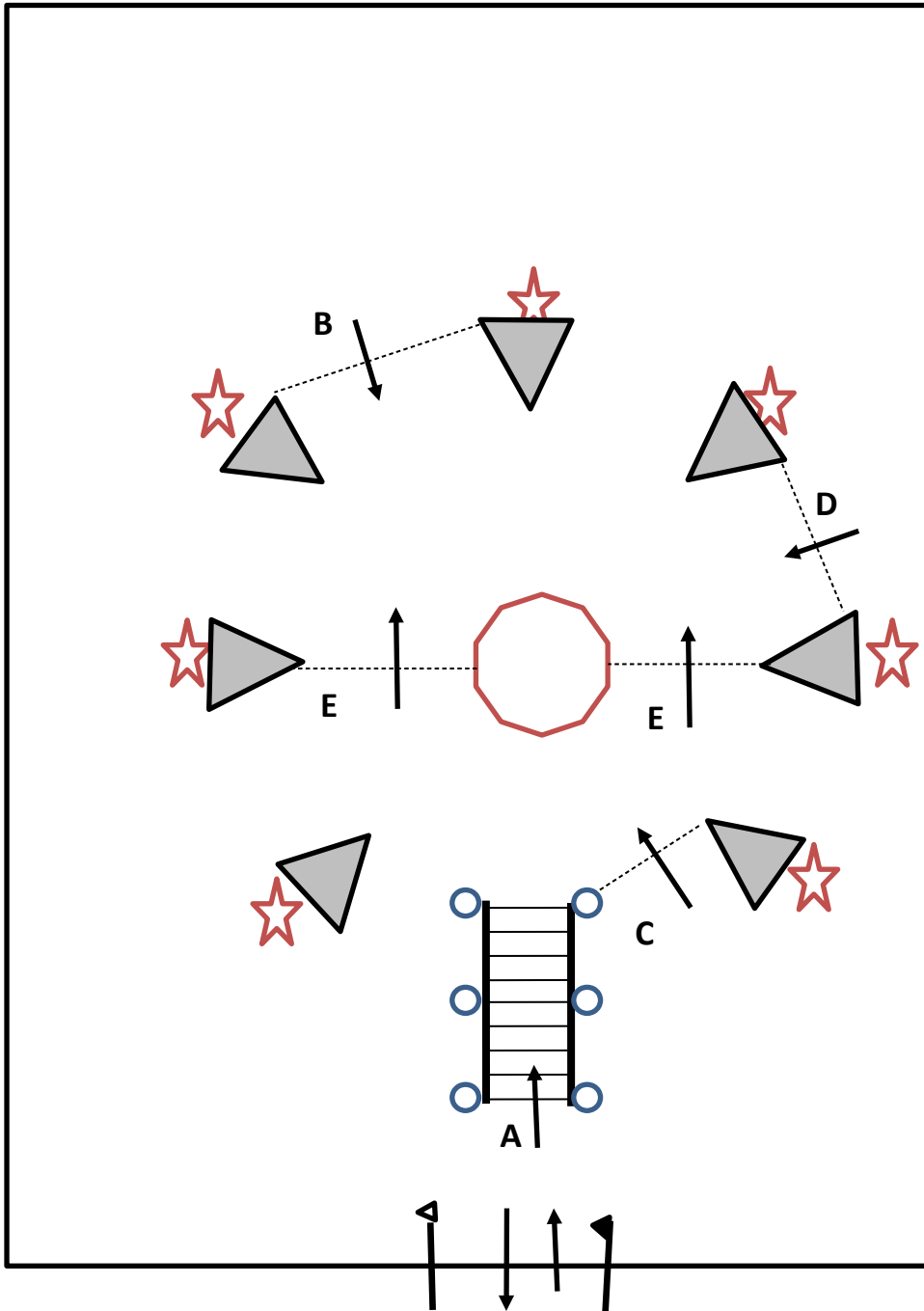
Klasse A: A - D

Klasse M: A-E

★ Abwerfbares Element

Rapunzel

Hindernis 2



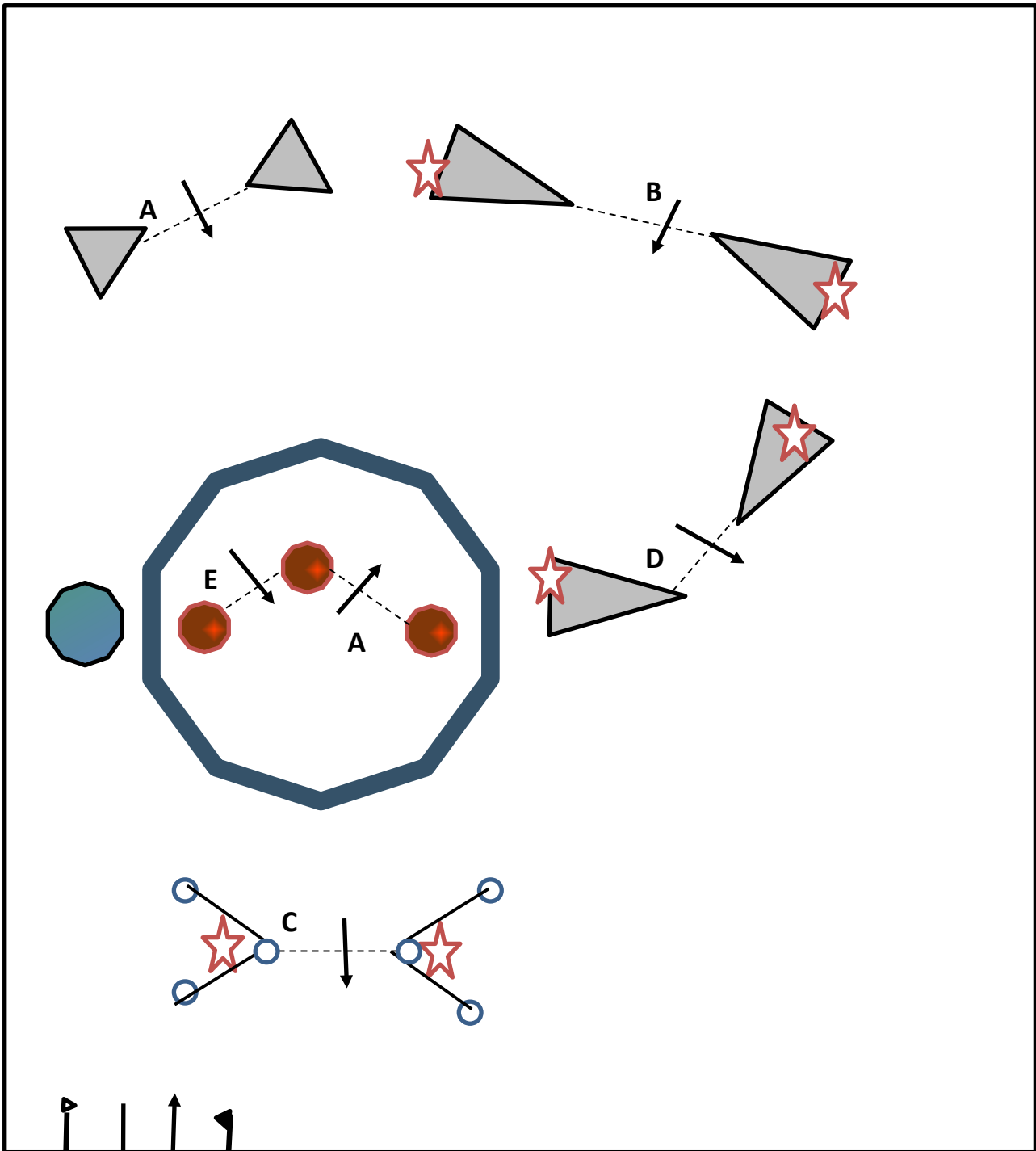
Klasse A: A - D

Klasse M: A-E

★ Abwerfbares Element


Froschkönig

Hindernis 3



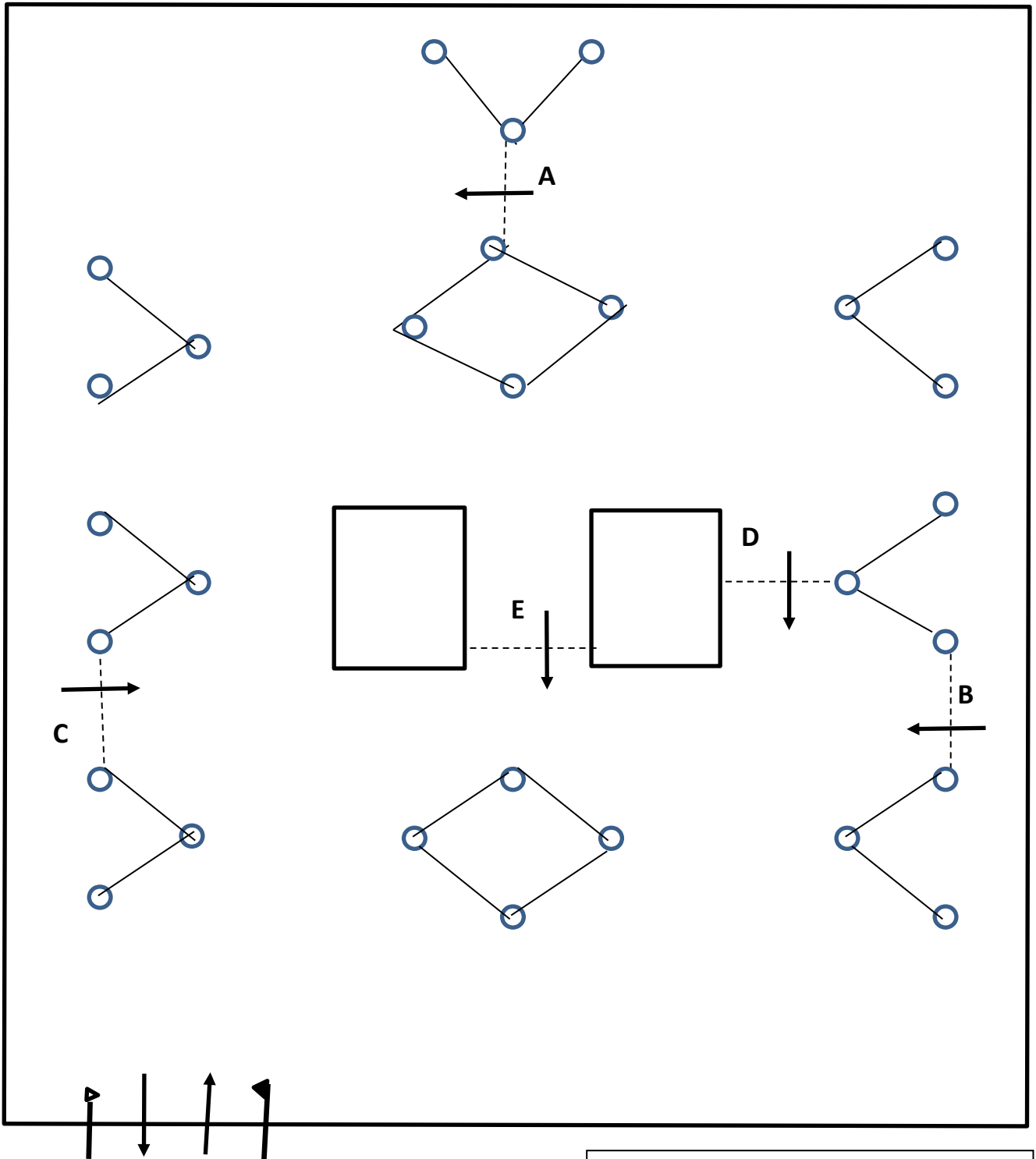
Klasse A: A - D

Klasse M: A-E

 Awerfbares Element

Schneewittchen

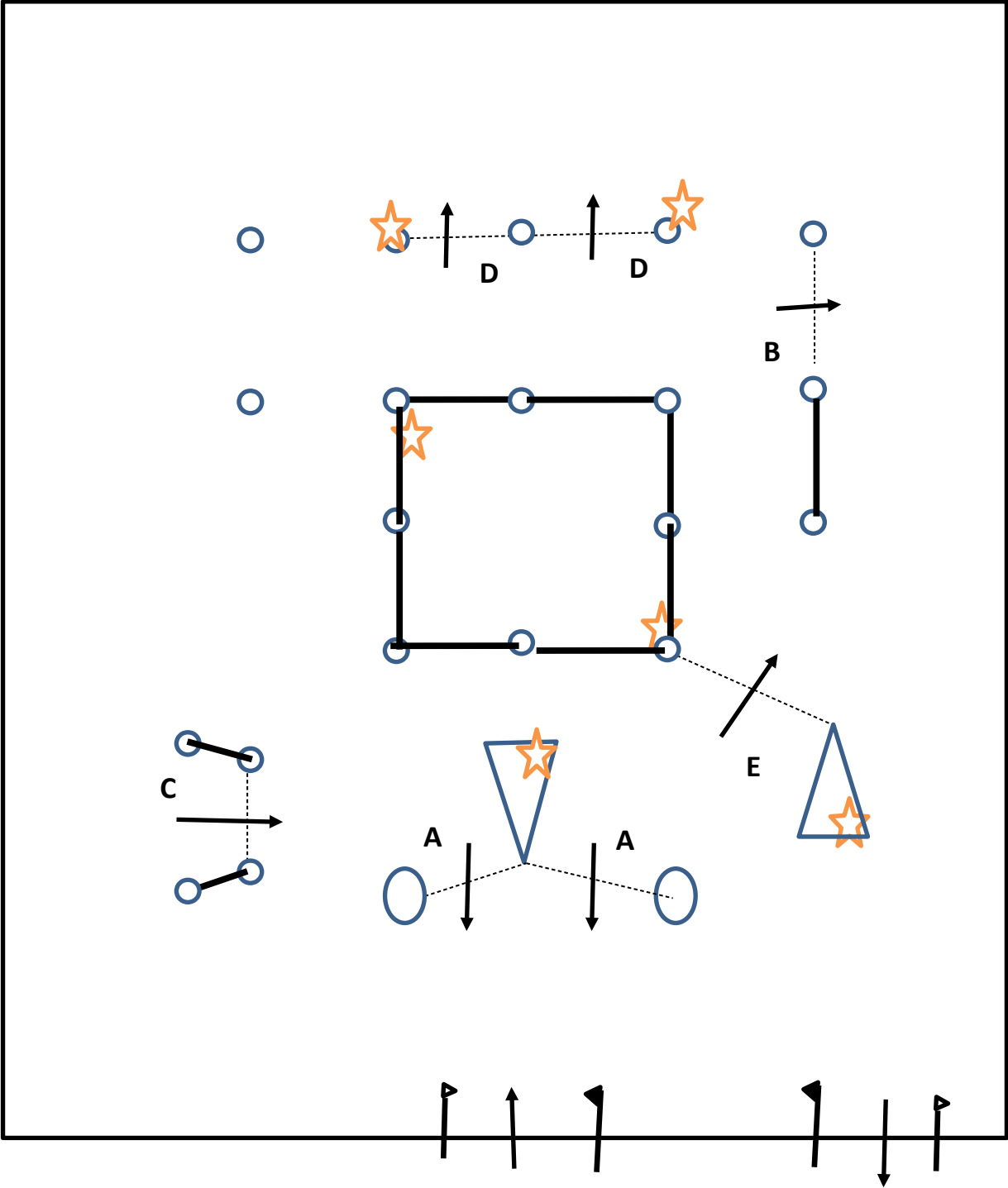
Hindernis 4



Klasse M: A-E

Letztes Einhorn

Hindernis 5



Klasse A: A - D
Klasse M: A - E
★ Abwerfbares Element